

配送用ボックス フリマアプリなどに便利な配送用の箱です。簡単に組み立てることができます。

● **60サイズ深型**
◎ DVDケースが15枚入ります



TF 041 [使用イメージ]
通販箱 60サイズ深型 2個
¥300 2個入
サイズ(組み立て時): 外寸 W210×D210×H170mm
材質: 段ボール
* 本体にFSC® 認証紙を使用(FSC リサイクルクレジット)



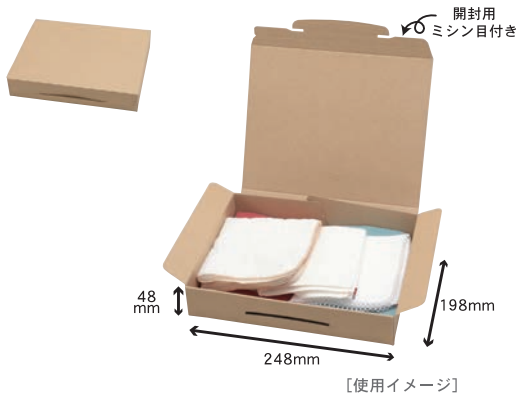
● **60cmサイズ**
◎ 少し高さのあるものも収まりやすい配送用の箱です



TF 001 [使用イメージ]
通販箱 60サイズ 2個
¥300 2個入
サイズ(組み立て時): 外寸 W295×D200×H98mm
材質: 段ボール



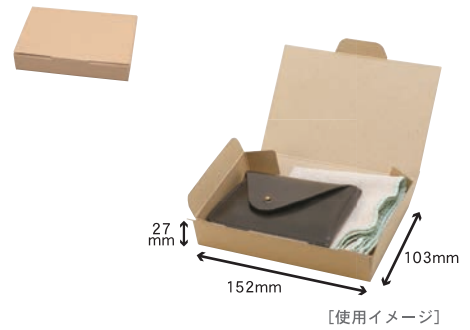
● **50cmサイズ**
◎ Tシャツや書籍など薄型のものを送る際に最適です



TF 002 [使用イメージ]
通販箱 50サイズ 2個
¥200 2個入
サイズ(組み立て時): 外寸 W248×D198×H48mm
材質: 段ボール



● **ハガキサイズ**
◎ 小さけれど厚みがある小物の配送にぴったり
◎ ポストに投函できるサイズです
◎ 切手で郵送できます



TF 004 [使用イメージ]
通販箱 ハガキサイズ 3個
¥200 3個入
サイズ(組み立て時): 外寸 W152×D103×H27mm
材質: 段ボール
* ポストや郵便受けの形状によっては、投函不可の場合があります



Display Image



POPのご提案も可能です。
売り場作りにお困りの方は、
ぜひ担当営業までお問い合わせください。

配送OKギフトボックス シールが付属している配送可能なギフトボックスです。



TB 021
配送BOX L ネイビー 1個入
¥350
サイズ：W336×D231×H30mm
(外装サイズ：W260×D5×H475mm)
*ギフトシール2片付
*撥水コーティング加工(外側のみ)
*環境に配慮した紙を使用
A4サイズの冊子・薄手の洋服などが入ります

4 512427 060629 U.5



TB 023
配送BOX L ブラウン 1個入
¥350
サイズ：W336×D231×H30mm
(外装サイズ：W260×D5×H475mm)
*ギフトシール2片付
*撥水コーティング加工(外側のみ)
*環境に配慮した紙を使用
A4サイズの冊子・薄手の洋服などが入ります

4 512427 060643 U.5



TB 022
配送BOX S ネイビー 2個入
¥400
サイズ：W235×D170×H25mm
(外装サイズ：W260×D10×H365mm)
*ギフトシール2片付
*撥水コーティング加工(外側のみ)
*環境に配慮した紙を使用
コミック・ハンドタオルなどが入ります

4 512427 060636 U.5

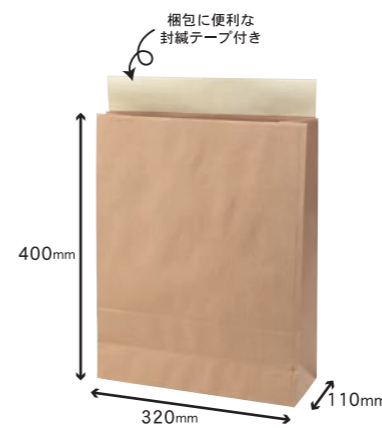


TB 024
配送BOX S ブラウン 2個入
¥400
サイズ：W235×D170×H25mm
(外装サイズ：W260×D10×H365mm)
*ギフトシール2片付
*撥水コーティング加工(外側のみ)
*環境に配慮した紙を使用
コミック・ハンドタオルなどが入ります

4 512427 060650 U.5

配送用バッグ フリマアプリなどに便利な配送用の袋です。封緘テープ付きなので、簡単に封をすることができます。

● **L (B4) サイズ**
◎ 小物・衣類・書類の配送に最適な、マチ付きの袋です



TF 015
配送ペーパーバッグ L 2枚
¥280 2枚入
サイズ：W320×D110×H400(+50)mm
材質：紙

4 512427 061299 U.5

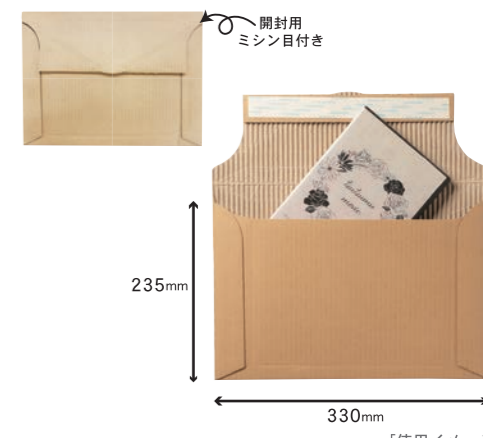
● **S (A4) サイズ**
◎ 小物・衣類・書類の配送に最適な、マチ付きの袋です



TF 016
配送ペーパーバッグ S 2枚
¥240 2枚入
サイズ：W260×D80×H320(+50)mm
材質：紙

4 512427 061305 U.5

● **A4サイズ**
◎ クッション性のある片面段ボール素材の封筒です
◎ 書籍など薄型のものを送るのに最適です



TF 017
配送片ダン封筒 A4 2枚
¥300 2枚入
サイズ：W330×H235mm
材質：段ボール

4 512427 061312 U.5

● **L (A4) サイズ**
◎ 品物を衝撃から守るエアアクションが内側に付いた封筒です



TF 019
配送クッション封筒 L 2枚
¥260 2枚入
サイズ：W255×H340(+50)mm
材質：紙・ポリエチレン

4 512427 061336 U.5

● **S (B5) サイズ**
◎ 品物を衝撃から守るエアアクションが内側に付いた封筒です



TF 018
配送クッション封筒 S 2枚
¥220 2枚入
サイズ：W230×H280(+50)mm
材質：紙・ポリエチレン

4 512427 061329 U.5

緩衝材 割れ物・壊れ物など大切な品物を保護します。

◎ 自由にカットしてお使いいただけるシートタイプです



TF 020
緩衝材 エアアクションシート
¥200 1枚入
サイズ：900×600mm
材質：ポリエチレン

4 512427 061343 U.5

送れるギフトバッグ 贈り物を配送するのにぴったりなギフトバッグです。A3サイズの書類・衣類などが入ります。

¥350 セット内容2枚入 / 封緘テープ付 / サイズ W320×D110×H460mm / 出荷単位 5



TF 039
送れるギフトBAG パースデー
¥350 2枚入
サイズ：W320×D110×H460mm
材質：紙・ポリエチレン

4 512427 063439 U.5

TF 040
送れるギフトBAG ボタニカル
¥350 2枚入
サイズ：W320×D110×H460mm
材質：紙・ポリエチレン

4 512427 063446 U.5



ビニールバッグ 小分けに便利な透明の袋です。

◎ 便利なリテーブ付き



TF 042
糊付きクリアバッグ 18
¥160 18枚入
サイズ：W180×H230(+30)mm
材質：ポリプロピレン
4 512427 076415 U.5

◎ 便利なリテーブ付き



TF 007
糊付きクリアバッグ 15
¥200 15枚入
サイズ：W220×H310(+30)mm
材質：ポリプロピレン
4 512427 061213 U.5

◎ 便利なリテーブ付き



TF 008
糊付きクリアバッグ 20
¥160 20枚入
サイズ：W120×H235(+30)mm
材質：ポリプロピレン
4 512427 061220 U.5



◎ 便利なリテーブ付き



TF 009
糊付きクリアバッグ 25
¥160 25枚入
サイズ：W110×H150(+30)mm
材質：ポリプロピレン
4 512427 061237 U.5

◎ 便利なリテーブ付き



TF 010
糊付きクリアバッグ 35
¥160 35枚入
サイズ：W90×H130(+30)mm
材質：ポリプロピレン
4 512427 061244 U.5

◎ 便利なリテーブ付き



TF 011
糊付きクリアバッグ 50
¥160 50枚入
サイズ：W70×H110(+30)mm
材質：ポリプロピレン
4 512427 061251 U.5



TF 012
クリアバッグ SS 50
¥160 50枚入
サイズ：W55×H70mm
材質：ポリプロピレン
4 512427 061268 U.5

◎ マチ付き

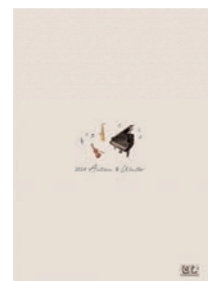


TF 013
クリアバッグ マチ付き 40
¥160 40枚入
サイズ：W85×D20×H85mm
材質：ポリプロピレン
4 512427 061275 U.5

のり付き CPP バッグ ラッピングや配送用の宅配袋としてもお使いいただける、丈夫で裂けにくい素材のビニールバッグです。

セット内容 5枚入 / 材質 CPP / 出荷単位 5

包茎のカタログが入ります



透明で中身が見えるタイプです
A4が入るサイズです



TV 002
のり付きCPP ステラ A4

¥250
サイズ：W240×H340(+40)mm
4 512427 005224 U.5

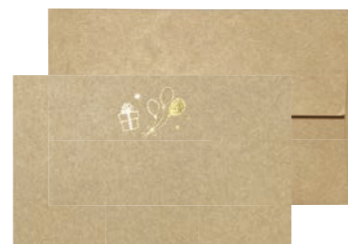
メッセージカード ちょっとした気持ちを添えられるメッセージカードです。

¥200 セット内容 カード・封筒 各4枚入 / 金箔押し / 出荷単位 5
サイズ カード：W90×H56mm 封筒：W100×H65mm



✦ 金箔押し ✦

TF 033
ミニカード 箔押しクラフト フラワー
材質：紙
4 512427 061473 U.5



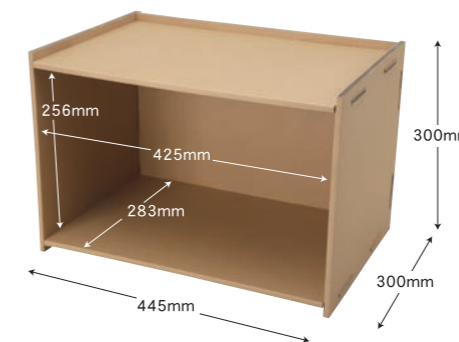
✦ 金箔押し ✦

TF 034
ミニカード 箔押しクラフト 風船
材質：紙
4 512427 061480 U.5

セルボックス 人と地球にやさしい段ボール素材の収納ボックスです。



この製品は、FSC® 認証材、再生資源、およびその他の管理原材料から作られています。



T9 069 セルボックス

¥1,200 棚1セット
外寸サイズ：W445×D300×H300mm
内寸サイズ：W425×D283×H256mm
(外装サイズ：W315×D50×H458mm)
材質：段ボール
耐荷重：約 10kg
* 本体に FSC® 認証紙を使用 (FSC ミックスクレジット)

4 512427 074534 U.6



おうちのデスクワークを快適に過ごすための、シンプルでスタイリッシュなデスク収納シリーズです。文具・書類・PC周辺機器など、収納したいアイテムに合わせて選べるので、コーディネートに統一感が出せます。軽くて環境に優しい段ボール素材なので、使用しないときはコンパクトに折り畳むことができます。POPのご提案も可能です。売り場作りにお困りの方は、ぜひ担当営業までお問い合わせください。



ミニカラーボックス・引き出し コンパクトながらも大容量。2種類の引き手がある引き出しとの組み合わせで、使い方が広がります。



【使用イメージ】
引き出しは別売です

T 9051
収納 カラーBOX クラフト
¥800
サイズ：外寸 W162×D192×H300mm
(外装サイズ：W225×D8×H490mm)
手帳やミニタブレットなどが収納できます



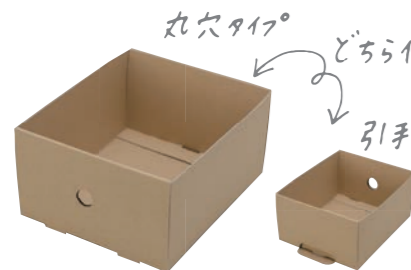
【使用イメージ】
引き出しは、全ての段に入っても、一部だけでもGOOD!

T 9052
収納 カラーBOX グレー
¥800
サイズ：外寸 W162×D192×H300mm
(外装サイズ：W225×D8×H490mm)
手帳やミニタブレットなどが収納できます



【使用イメージ】

T 9053
収納 カラーBOX ライトグレー
¥800
サイズ：外寸 W162×D192×H300mm
(外装サイズ：W225×D8×H490mm)
手帳やミニタブレットなどが収納できます



丸穴タイプ
どちら側にも使用可
引き手タイプ

T 9054
収納 引き出し クラフト
¥500 3個入
サイズ：外寸 W151×D182×H94mm
(外装サイズ：W155×D10×H390mm)
文房具・充電器などが収納できます



【反対側も使用可】

T 9055
収納 引き出し グレー
¥500 3個入
サイズ：外寸 W151×D182×H94mm
(外装サイズ：W155×D10×H390mm)
文房具・充電器などが収納できます



【反対側も使用可】

T 9056
収納 引き出し ライトグレー
¥500 3個入
サイズ：外寸 W151×D182×H94mm
(外装サイズ：W155×D10×H390mm)
文房具・充電器などが収納できます

お道具箱 雑多になりがちなデスク周りのアイテムをすっきりと収納でき、シンプルな見た目がお部屋に馴染みます。



T 9045
収納 フタ付きBOX クラフト L
¥800
サイズ：W230×D318×H118mm
(外装サイズ：W280×D20×H370mm)
A4ファイル・雑誌などが収納できます

T 9047
収納 フタ付きBOX クラフト M
¥500
サイズ：W180×D250×H58mm
(外装サイズ：W205×D13×H440mm)
モバイルゲーム機などが収納できます

T 9049
収納 フタ付きBOX クラフト S
¥400
サイズ：W155×D220×H48mm
(外装サイズ：W175×D8×H370mm)
A5ノート・文庫本などが収納できます



T 9046
収納 フタ付きBOX グレー L
¥800
サイズ：W230×D318×H118mm
(外装サイズ：W280×D20×H370mm)
A4ファイル・雑誌などが収納できます

T 9048
収納 フタ付きBOX グレー M
¥500
サイズ：W180×D250×H58mm
(外装サイズ：W205×D13×H440mm)
モバイルゲーム機などが収納できます

T 9050
収納 フタ付きBOX グレー S
¥400
サイズ：W155×D220×H48mm
(外装サイズ：W175×D8×H370mm)
A5ノート・文庫本などが収納できます

ミニシェルフ 小さなスペースにも設置ができ、事務用品などの収納にちょうど良いコンパクトなシェルフです。

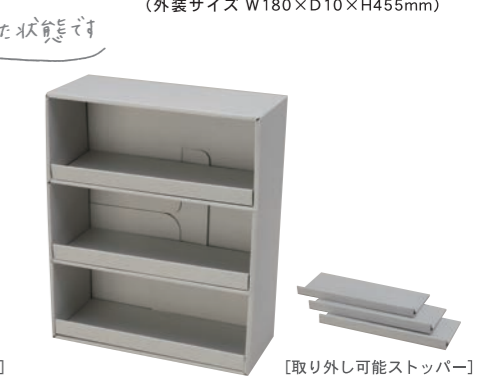
¥600 セット内容 1セット・取り外し可能なストッパー付 / サイズ 外寸 W193×D82×H238mm / 出荷単位 5 (外装サイズ W180×D10×H455mm)



T 9060
収納 ミニシェルフ クラフト
¥600



T 9061
収納 ミニシェルフ グレー
¥600



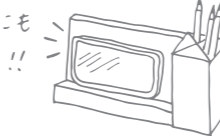
T 9062
収納 ミニシェルフ ライトグレー
¥600

スマホ・ペンスタンド スマホスタンドとペンスタンドが一体化した、デスクワークに便利な収納アイテムです。

¥500 サイズ 外寸 W225×D60×H102mm / 出荷単位 5 (外装サイズ W205×D3×H315mm)



動画を観るのにもおすすめ!!



T 9065
収納 スマホスタンド クラフト
¥500



オフィスのデスクでも使えます

T 9066
収納 スマホスタンド グレー
¥500



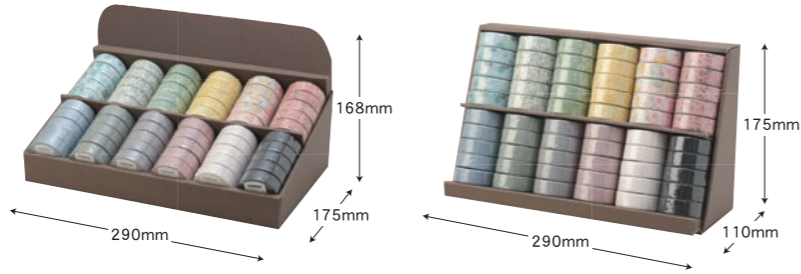
什器 商品をより良く見せる陳列用什器です。環境にやさしい段ボール製なので、使用後はリサイクル可能です。

お取引条件等、詳細に関しましては担当営業までお問い合わせください。

[使用イメージ] *横置・縦置の2パターンでご使用いただけます

横置の場合

縦置の場合



ZJ 010
W300 マステカウンター什器 BR

¥1,000
サイズ：W290×D175×H168mm(横置の場合)
W290×D110×H175mm(縦置の場合)

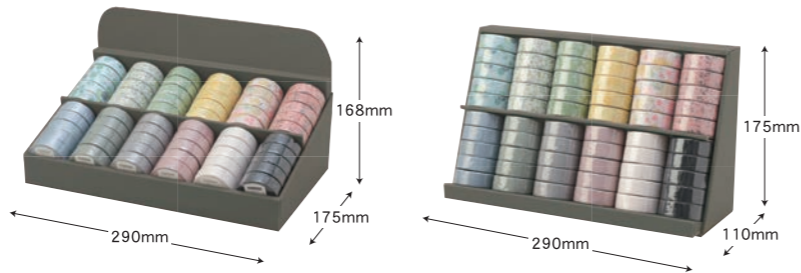


陳列量
*マスキングテープ(15mm幅)12種類×1ユニット(5ヶ)

[使用イメージ] *横置・縦置の2パターンでご使用いただけます

横置の場合

縦置の場合



ZJ 011
W300 マステカウンター什器 GY

¥1,000
サイズ：W290×D175×H168mm(横置の場合)
W290×D110×H175mm(縦置の場合)

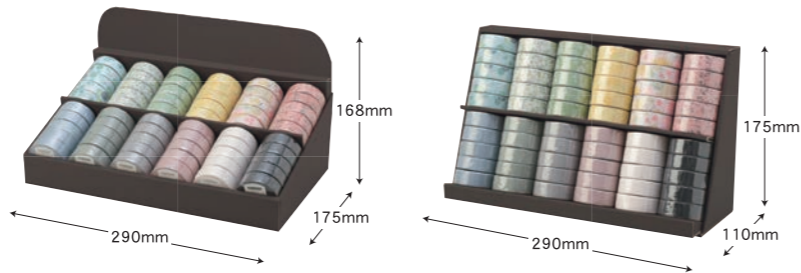


陳列量
*マスキングテープ(15mm幅)12種類×1ユニット(5ヶ)

[使用イメージ] *横置・縦置の2パターンでご使用いただけます

横置の場合

縦置の場合



ZJ 012
W300 マステカウンター什器 BK

¥1,000
サイズ：W290×D175×H168mm(横置の場合)
W290×D110×H175mm(縦置の場合)



陳列量
*マスキングテープ(15mm幅)12種類×1ユニット(5ヶ)

[使用イメージ]



Z 8012
ロールペーパー什器

¥8,000
サイズ：W440×D260×H420mm



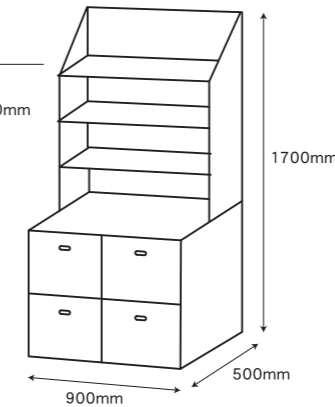
陳列量
*ロールペーパー約50本



※写真は2台使用

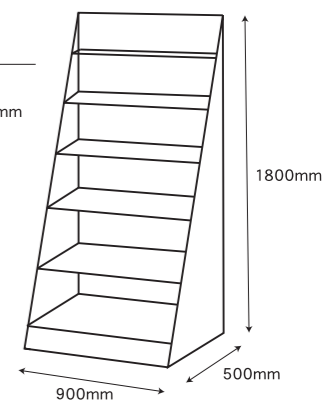
引き出し付きラック

*別途御見積
外寸サイズ：W900×D500×H1700mm



スローブラック 6段

*別途御見積
外寸サイズ：W900×D500×H1800mm



※写真は2台使用

マガジラック 5段

*別途御見積
外寸サイズ：W900×D500×H1510mm

